

Zufuhr Einheit - Bestreuer

Diese Zufuhr Einheiten werden meistens eingesetzt bei der Bestückung oder Dosierung von pulverförmigen Produkten mit geringer Leistung oder Teilen mit kleinen Abmassen

Die Bestreuer erlauben eine Zufuhr in Schichten mit konstanter Leistung von pulverförmigen Schüttgütern oder Granulaten auf einer Breite bis zu 2 Meter.

Vorteile: Konstante Mengen welche stufenlos über Potentiometer einstellbar sind. Programmierung und Steuerung der Leistung kann mittels einer elektronischen-Steuerung von SINEX über einen analogen 4-20 mA oder 0-10V Eingang in Bezug auf die verschiedenen Parameter durchgeführt werden. Sehr geringer Energieverbrauch.

Keine Teile in Bewegung, dadurch keine Wartung.

Alimentation units - Sprinklers

The alimentation units are generally used for feeding or dosing powdery products at a low flow or small pieces.

The sprinklers ensure a layer feeding by a very regular flow of powdery products or granules for widths of up to 2 meters.

Advantages: the flow is quantitatively constant and adjustable with a potentiometer. The flow can be programmed or controlled by a SINEX regulating electronical system by a 4-20 mA or 0-10V analogical input depending on the different parameters.

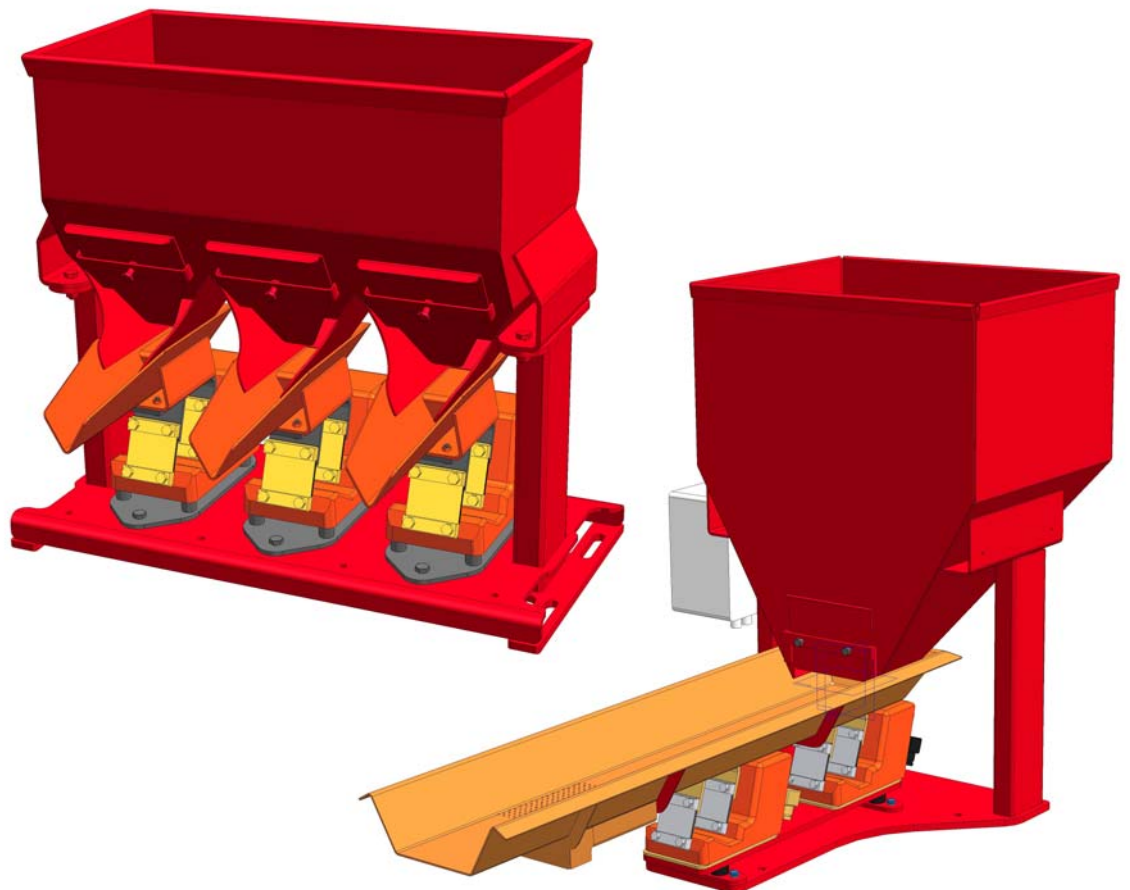
The electric consumption is low, there are no moved parts and so no maintenance.

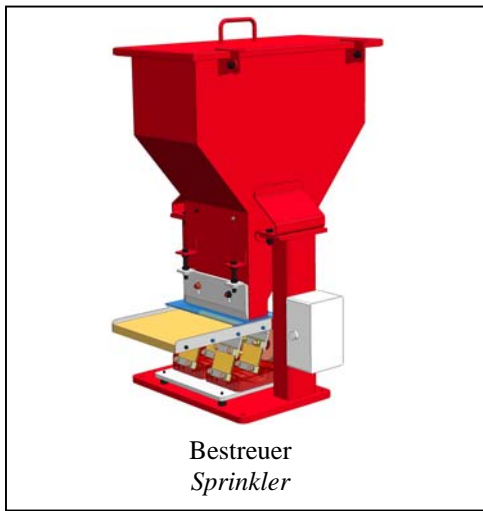


Platine VTS 2-10 EAFP
VTS 2-10 EAFP Plate

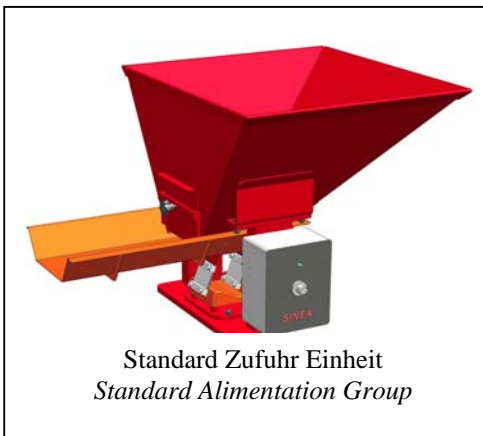
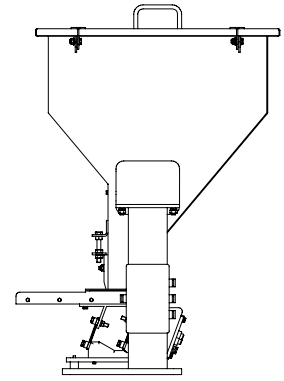
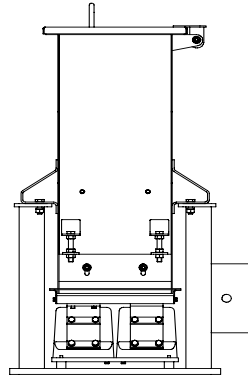


Verteiler VTS 2-10
EAFC VTS 2-10 EAFC

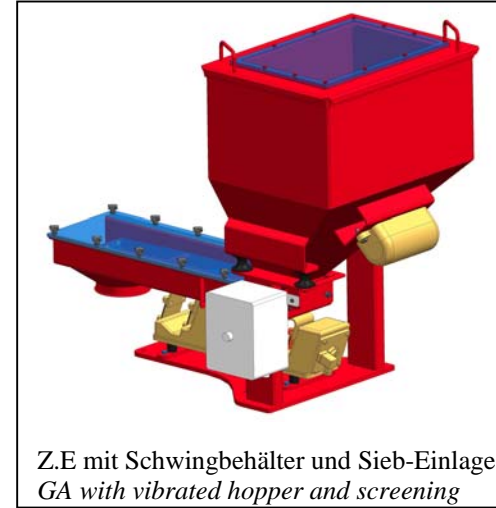
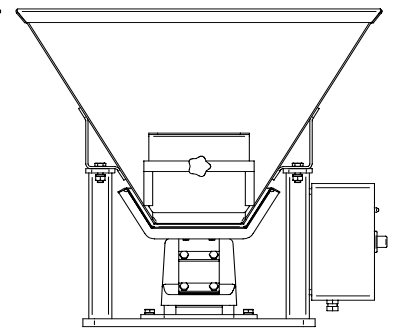
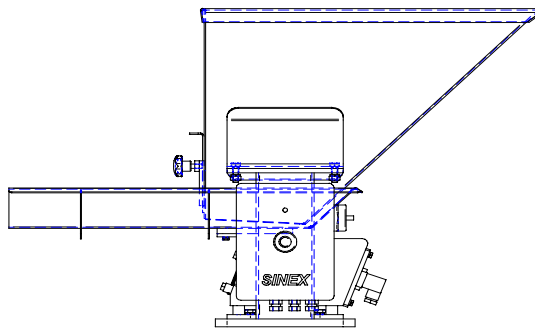




Bestreuer
Sprinkler

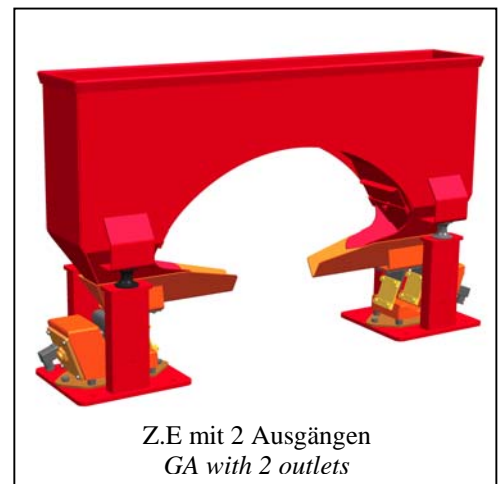


Standard Zufuhr Einheit
Standard Alimentation Group



Z.E mit Schwingbehälter und Sieb-Einlage
GA with vibrated hopper and screening

**SINEX entwickelt und baut
Maschinen entsprechend
ihrem individuellen Bedarf.
SINEX constructs specific and
adapted applications
according to your needs.**



Z.E mit 2 Ausgängen
GA with 2 outlets

Ihr Kontakt / your contact



Con-Tec GmbH

Peter-Zimmer Straße 13
D-66123 SAARBRÜCKEN
Tel.: +49 (0)681 83 905 051
Fax: +49 (0)681 83 190 70
www.con-tec.net
info@con-tec.net

SINEX
INDUSTRIE

SINEX INDUSTRIE - 6 route de claix - 16 400 LA COURONNE
Tél : 05.45.67.18.45 - Fax : 05.45.67.49.61

Internet : <http://www.sinex-industrie.com>
E-mail : infos@sinex-industrie.com

Réf : NC 01.05
Date : 26/11/03

2-2