

Elektromagnetische Vibrationsdosierer Typ VL III – VL 7

Diese SINEX Geräte werden zur Extraktion von Schüttgut und feinpulverigen Materialien aus Vorratstrichtern eingesetzt.

Sie beweisen sich als vorteilhaft für die Beschickung und Dosierung geringer Fördermengen.

Optionen: Offene oder abgedichtete Geräte, mit oder ohne Beschichtung.

Vorteile: Mengenmäßig konstante, durch Potentiometer stufenlos einstellbare Fördermenge. Die Programmierung oder Regelung der Fördermenge ist möglich und kann, je nach den verschiedenen Parametern, über eine SINEX Regelelektronik durch analoge Anweisung 4-20 mA oder 0-10V erfolgen. Möglichkeit einer Ausstattung mit Amplitudenmessfühlern. Niedriger Stromverbrauch, keine beweglichen Teile, d.h. wartungsfrei.

Electromagnetic vibrating measurer VL III – VL 7 type

This SINEX equipment is used to extract loose or powdery products from hoppers.

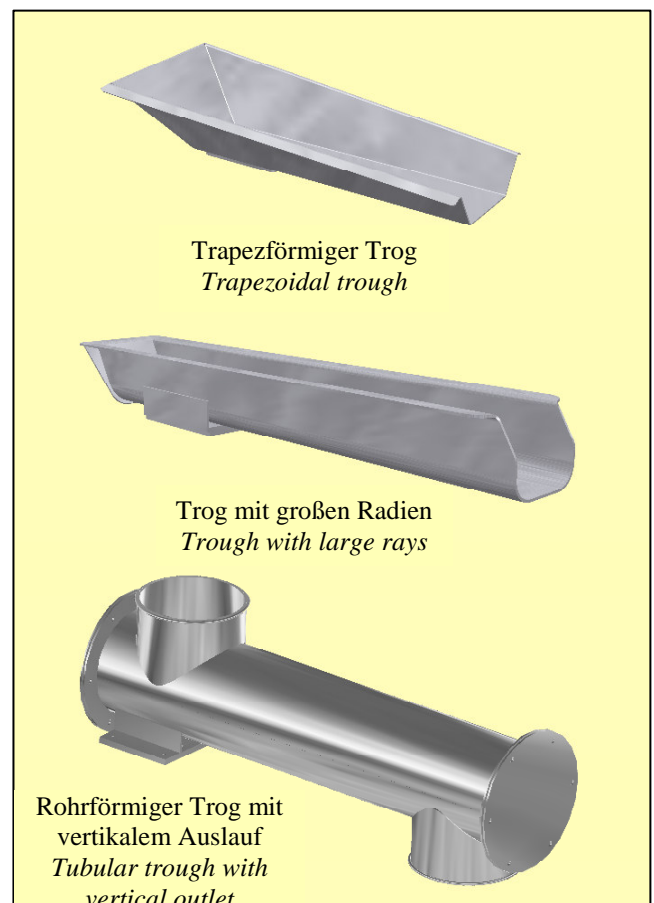
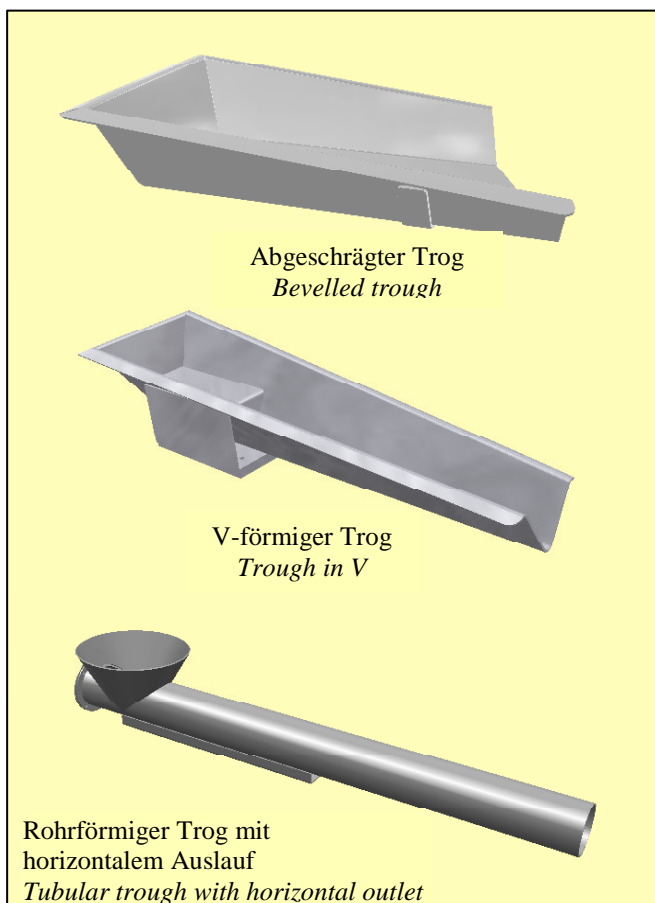
They are particularly adapted to low flowing feeding or dosing.

Options: open or sealed machines either with or without coating.

Advantages: the flow is quantitatively constant and adjustable with a potentiometer. The flow can be programmed or controlled by a SINEX regulating electronical system by a 4-20 mA or 0-10V analogical input depending on the different parameters. Possibility to adapt amplitude captors.

The electric consumption is low, there are no moving parts and no maintenance.

STANDARD-TROGFORMEN STANDARD TROUGH SHAPES



SINEX entwickelt und fabriziert spezifische, Ihren Ansprüchen angepasste Tröge.
Sinex conceives and makes specific and adapted trough according to your need.

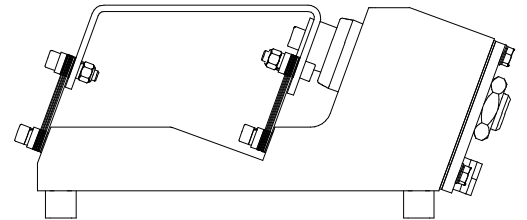
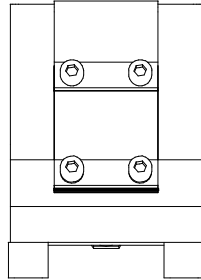
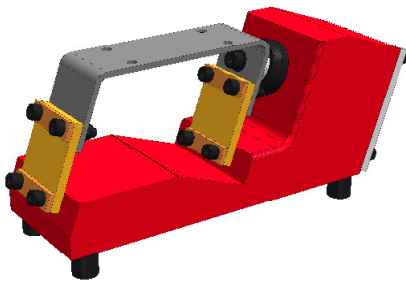
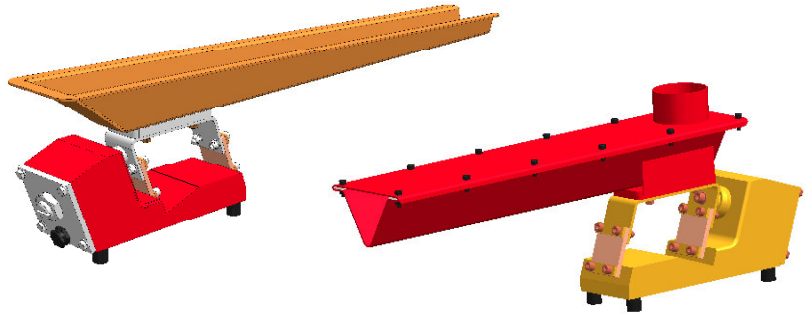
Ref : NCD 01.04
Datum : 05/11/12

VLIII

Scheinleistung : 50 VA
Apparent power : 50 VA

Gewicht des Unterbaus allein: 4.3 kg
Weight of the base alone : 4.3 kg

Spannung: 220 V oder 380 V – 50Hz
Voltage : 220 V or 380 V – 50 Hz

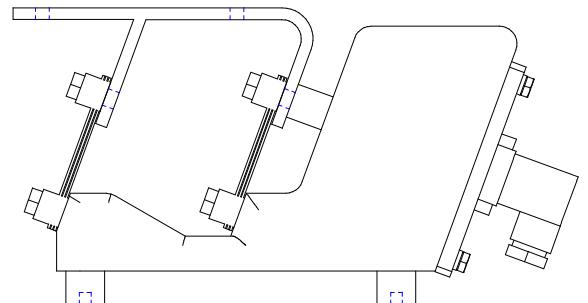
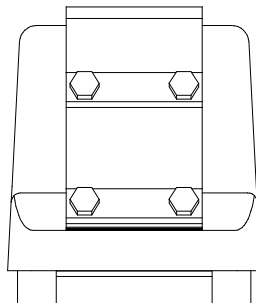
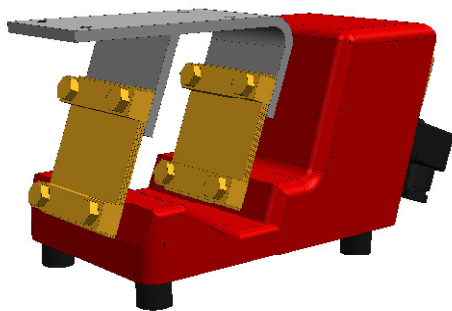
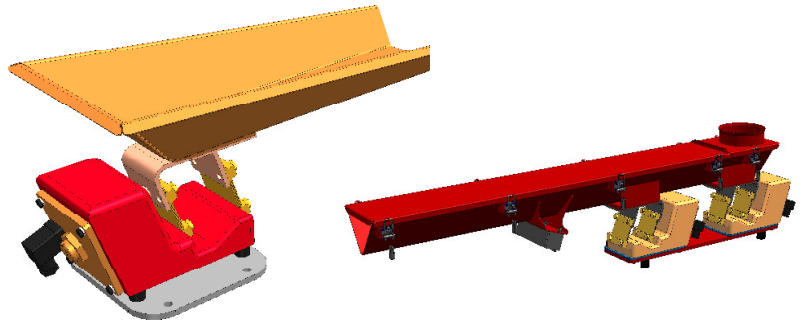


VL7

Scheinleistung: 100 VA
Apparent power : 100 VA

Gewicht des Unterbaus allein: 13 kg
Weight of the base alone : 13 kg

Spannung: 230 V oder 400 V – 50Hz
Voltage : 230 V or 400 V – 50 Hz



 II 2 D Ex tD A21 IP6X T 87°C

SINEX

INDUSTRIE

SINEX INDUSTRIE - 6 route de claix - 16 400 LA COURONNE
Tél : 05.45.67.18.45 - Fax : 05.45.67.49.61

Internet : <http://www.sinex-industrie.com>

E-mail : infos@sinex-industrie.com



Con-Tec GmbH

Peter-Zimmer Straße 13
D-66123 SAARBRÜCKEN
Tel.. +49 (0)681 83 905 051
Fax: +49 (0)681 83 190 71

www.con-tec.net
info@con-tec.net

Ref : NCD 01.04
Datum : 05/11/12

2-2