

## Tamis vibrant type électromécanique

Les tamis vibrants SINEX sont installés généralement avec une pente descendante moyenne de 15°.

Suivant les conditions de fonctionnement, les tamis sont ouverts ou équipés de capotage d'étanchéité et des goulottes de sorties des passants et des refus.

En fonction des produits, ils peuvent être réalisés en acier E 24.2 ou en acier inoxydable.

La mise en vibration est faite par un motovibrateur central.

La conception des tamis SINEX est réalisée de façon à créer une vibration elliptique tri directionnelle leur conférant une très grande efficacité de criblage.

Ces appareils ont la possibilité d'être équipés de 1, 2 ou 3 plans de tamisage. Les plans de tamisage sont interchangeables très facilement et sont constitués par des tôles perforées ou toiles à crochets à tension longitudinale.

Suspensions : par ressorts, vérins souples, suspentes à sandows, suspentes à ressorts de compression.

## Vibrating sieves electromechanical type

The SINEX vibrating sieves are generally installed with an average downing slope of 15°.

Depending on the working conditions, the sieves are open or equipped with a sealed cover and spouts for the passing product and the reject.

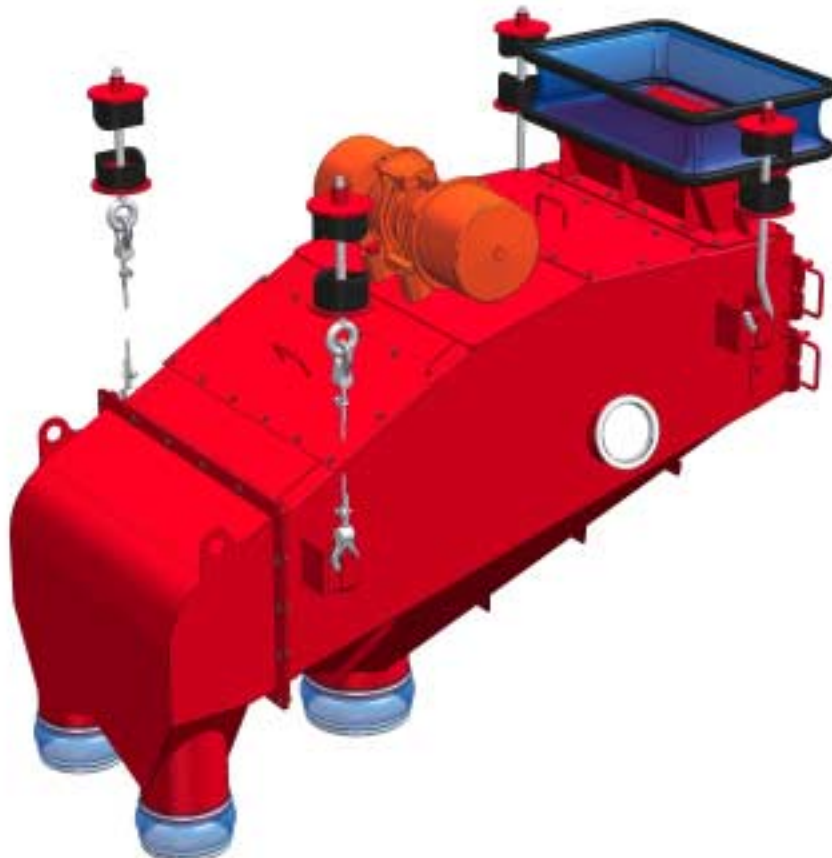
Depending on the products, they are made in E 24.2 steel or stainless steel.

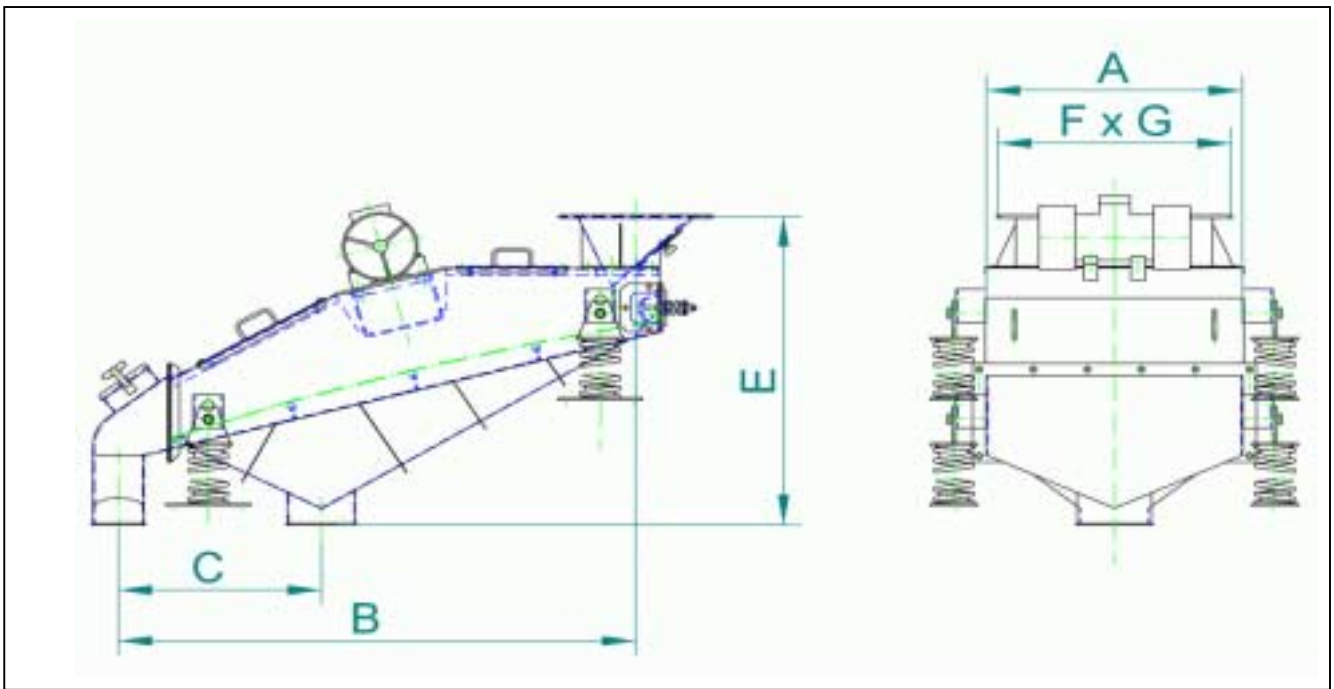
The vibration is created by a central motor vibrator.

The SINEX sieves conception is realised in order to create a three-dimensional elliptic dimension to give them an important efficiency for the screening.

This apparatus can be equipped with up to three levels of sieving. The sieving levels are easily interchangeable, they are perforated metal sheets or weared materials with longitudinal tension hooks.

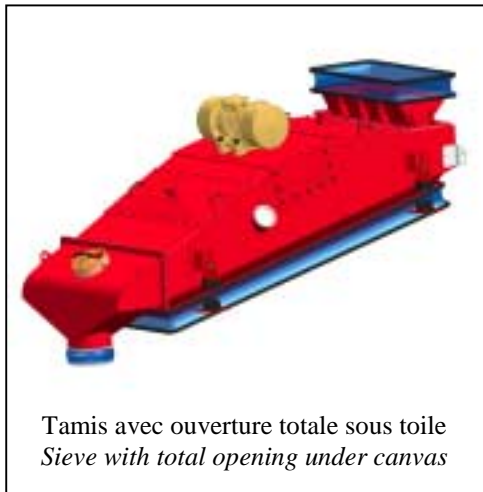
Suspensions: by metal springs, supple jacks, elastic suspension by rubber threads or compression metal springs.





TYPE DE TAMISEUR TYPE OF SIEVE	F x G	A	B	C		E	
				*	**	*	**
650 x 1000	350 x 500	650	1000	425		735	845
750 x 1500	340 x 580	750	1500	600	625	1020	1195
1000 x 2000	440 x 830	1000	2000	750	760	1255	1410
1000 x 2750	440 x 830	1000	2750	900		1445	1575
1250 x 2750	440 x 1000	1250	2750	965		1515	1670
Cotes en mm Dimensions in mm				* 1 étage * 1 stage		** 2 étages ** 2 stages	

**SINEX conçoit et fabrique des matériels spécifiques et adaptés à votre besoin.**  
*Sinex conceives and makes specific and adapted materials according to your need.*



SINEX INDUSTRIE - 6 route de claix - 16 400 LA COURONNI

Tél : 05.45.67.18.45 - Fax : 05.45.67.49.61

Internet : <http://www.sinex-industrie.com>

E-mail : [infos@sinex-industrie.com](mailto:infos@sinex-industrie.com)

Réf : NC 02.09

Date : 26/11/03

2-2