

## Doseurs vibrants électromagnétiques type VL III – VL 7

Ces appareils SINEX sont utilisés pour extraire des trémies, des matériaux en vrac et pulvérulents.

Ils s'avèrent avantageux pour l'alimentation et le dosage à faible débit.

**Options :** Appareils ouverts ou étanches avec ou sans revêtement.

**Avantages :** débit constant en quantité et réglable en continu par potentiomètre. Possibilité de programmation ou d'asservissement du débit par le biais d'un dispositif électronique de régulation SINEX par consigne analogique 4-20 mA ou 0-10V en fonction des différents paramètres. Possibilité d'adapter des capteurs d'amplitude. Faible consommation électrique, pas de pièce en mouvement, donc pas d'entretien.

## Electromagnetic vibrating measurer VL III – VL 7 type

This SINEX equipment is used to extract loose or powdery products from hoppers.

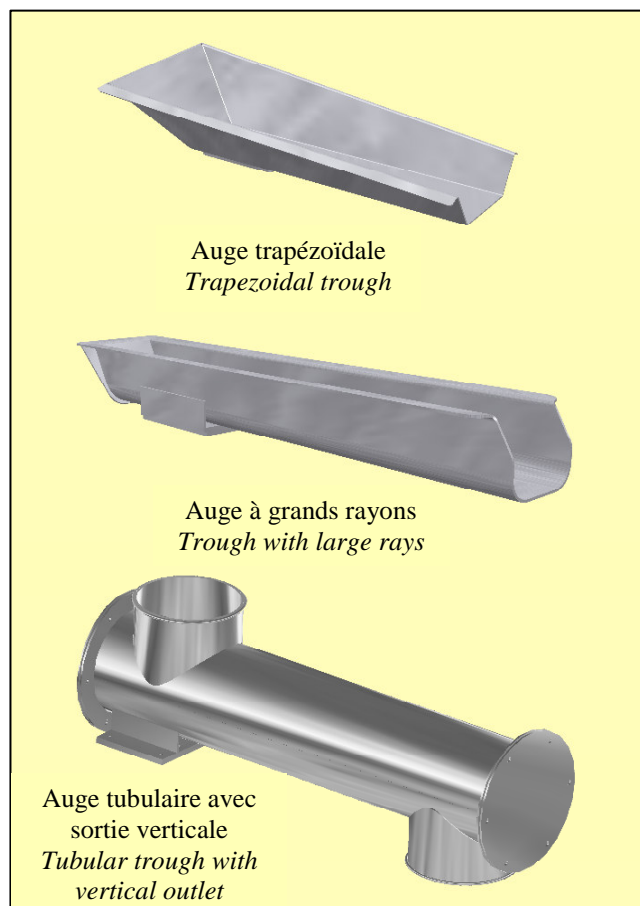
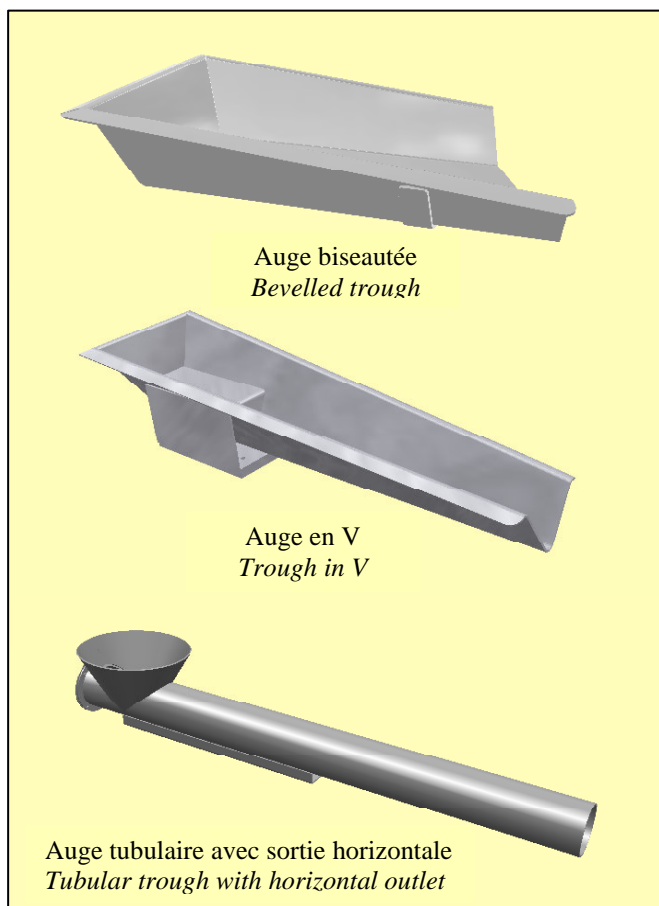
They are particularly adapted to low flowing feeding or dosing.

**Options:** open or sealed machines either with or without coating.

**Advantages:** the flow is quantitatively constant and adjustable with a potentiometer. The flow can be programmed or controlled by a SINEX regulating electronical system by a 4-20 mA or 0-10V analogical input depending on the different parameters. Possibility to adapt amplitude captors.

The electric consumption is low, there are no moving parts and no maintenance.

### FORMES D'AUGES STANDARD STANDARD TROUGH SHAPES



**SINEX conçoit et fabrique des auges spécifiques et adaptées à votre besoin.**  
*Sinex conceives and makes specific and adapted trough according to your need.*

Réf : NC 01.04

Date : 05/11/12

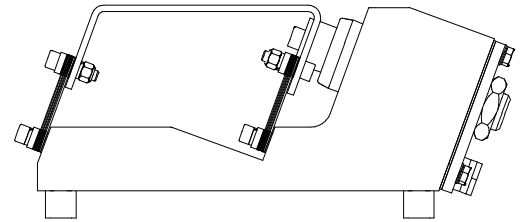
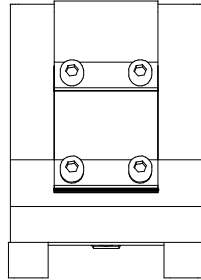
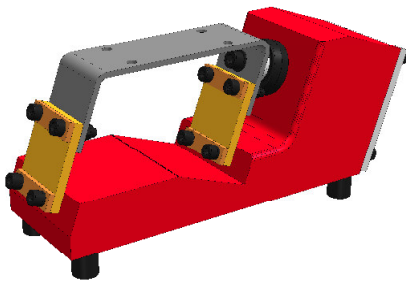
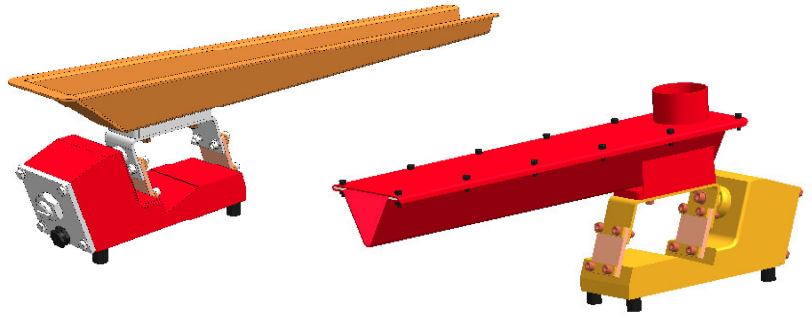
1-2

## VLIII

Puissance apparente : 50 VA  
Apparent power : 50 VA

Poids de base seule : 4.3 kg  
Weight of the base alone : 4.3 kg

Tension : 230 V ou 400 V – 50Hz  
Voltage : 230 V or 400 V – 50 Hz

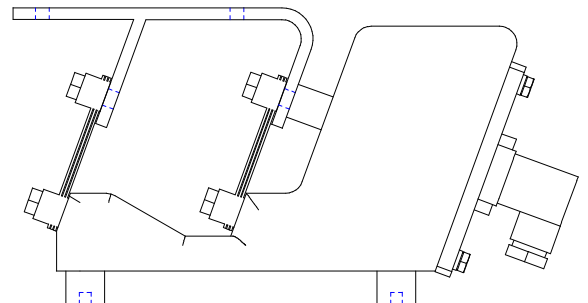
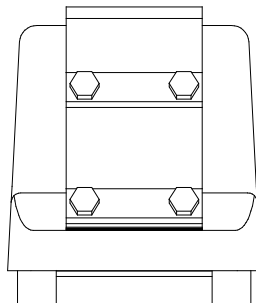
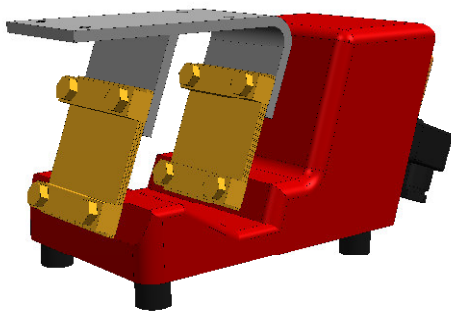
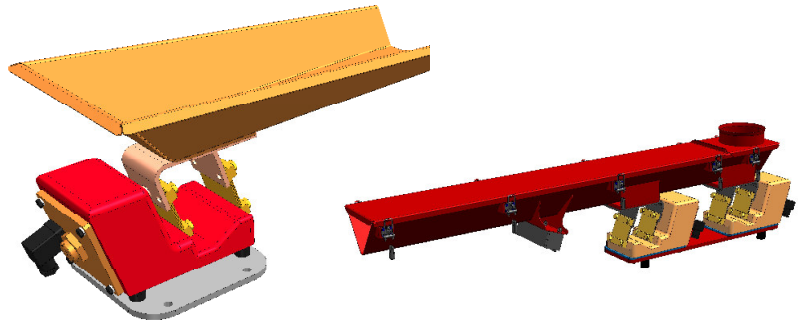


## VL7

Puissance apparente : 100 VA  
Apparent power : 100 VA

Poids de base seule : 13 kg  
Weight of the base alone : 13 kg

Tension : 230 V ou 400 V – 50Hz  
Voltage : 230 V or 400 V – 50 Hz



 II 2 D Ex tD A21 IP6X T 87°C

# SINEX

I N D U S T R I E

SINEX INDUSTRIE - 6 route de claix - 16 400 LA COURONNE  
Tél : 05.45.67.18.45 - Fax : 05.45.67.49.61

Internet : <http://www.sinex-industrie.com>  
E-mail : [infos@sinex-industrie.com](mailto:infos@sinex-industrie.com)

Réf : NC 01.04  
Date : 05/11/12