

CRIBLES VIBRANTS ÉLECTRO- MÉCANIQUE

LES SOLUTIONS DE CRIBLAGE
PAR VIBRATION

Produits solides en vrac et tous types de
pulvérulents pour tous types d'industries.

CLASSIFICATION
CRIBLAGE DE SÉCURITÉ
DÉPOUSSIÉRAGE
SÉPARATION



CÉRÉALES

ENGRAIS

SUCRE

BOIS

POUDRES

PLASTIQUES

VRAC

MINÉRAUX



SINEX

— VIBRATING PROCESS —

LES
**CRIBLES
VIBRANTS
ÉLECTROMÉCANIQUES**



**LE CRIBLAGE À
VOS MESURES**

- Adaptés à toutes industries
- Criblage de produits en vrac ou pulvérulents
- Conception sur mesure



CARACTÉRISTIQUES

LARGEUR

200 mm à 2000 mm

LONGUEUR

800 mm à 7500 mm

SURFACE DE CRIBLAGE

0.1 m²/étg à 8 m²/étg

MATÉRIAUX DE CONSTRUCTION



**DISPONIBLE EN
QUALITÉ ALIMENTAIRE**

- Soudures continues
- Pas de zone de rétention
- Ra 0.8 µm pour les zones en contact avec le produit



Conception ouverte

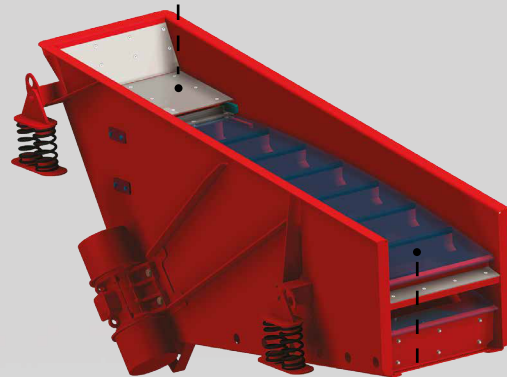
Conception étanche

Constructions

- ▶ Conception ouverte
- ▶ 1 à 3 étages de criblage
- ▶ Construction acier ou inox selon vos contraintes

Revêtements

- ▶ Anti-abrasion et anti-adhérent sur demande



Zone de criblage

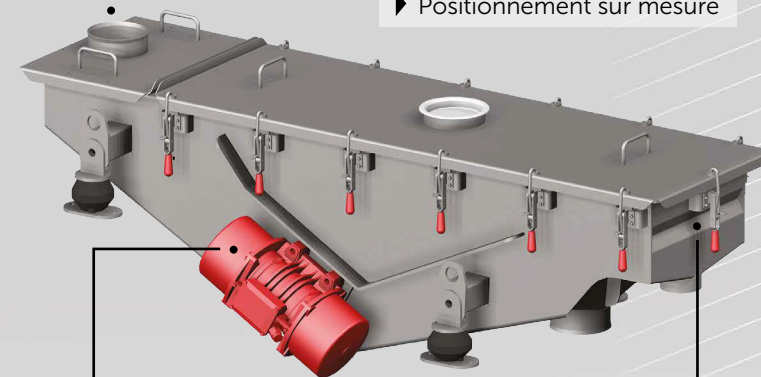
- ▶ Toile, tôle perforée ou grille PU dans l'appareil ou sur panier amovible
- ▶ Systèmes (option) :
 - Décolmatage
 - Dégoujonage
 - Tension rapide de toile par vérins

Implantation

- ▶ Suspendu
- ▶ Posé

Entrée & sortie

- ▶ Connexion & manchettes adaptées à vos besoins
- ▶ Positionnement sur mesure



Conception étanche

- ▶ Capot maintenus par vis ou sauterelles.
- ▶ Disponible en Haute Hygiène

Motorisation

- ▶ Moteurs à balourds
- ▶ Maintenance réduite
- ▶ Variation de fréquence (option)
- ▶ Vibreur au-dessous ou au dessus de l'appareil selon vos besoins