

Élévateurs vibrants hélicoïdaux

Les élévateurs vibrants hélicoïdaux SINEX sont des appareils de manutention peu encombrants pour produits pulvérulents ou objets de faibles dimensions.

Ils se composent :

- d'une colonne intérieure de suspension, scellée au sol.
- d'une partie vibrante constituée par un fût cylindrique sur lequel est soudée une goulotte hélicoïdale de transport.

La liaison entre la partie vibrante et la colonne de suspension est réalisée élastiquement

- des spires hélicoïdales sont formées par repoussage du métal pour éviter les rétentions de produits.

La mise en vibration est produite par 2 moteurs électriques à balourds du type MV fixés sur le fût cylindrique en des points diamétralement opposés. Les élévateurs vibrants SINEX peuvent être construits en acier E24-2 ou en acier inoxydable.

Deux dispositions peuvent être adoptées :

Disposition A

Les vibrateurs sont fixés sous la goulotte hélicoïdale de transport.

Disposition B

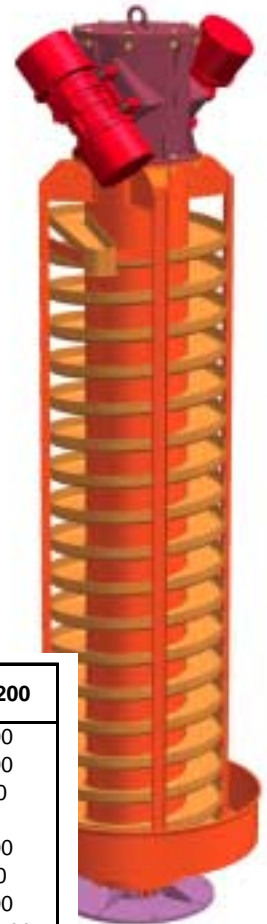
Les vibrateurs sont fixés au-dessus de la goulotte hélicoïdale de transport.

La disposition B est prévue dar hauteur par rapport au sol.

L'alimentation en produit peut s

Les élévateurs vibrants SINE réchauffage, le séchage, le ref Pour ces conditions d'utilisatio traitée : réchauffée, refroidie, hu

TYPES D'ÉLÉVATEUR TYPES OF ELEVATORS	EV 500	EV 700	EV 900	EV 1200
Ø A	530	710	900	1200
Ø B	800.0	1000.0	1200.0	1600
Ø C	600	600	600	900
Ø D	22	22	22	30
Ø E1 mini	600	900	900	1100
Ø E2 mini	260	300	320	500
Ø F maxi	3000	5500	8000	6000
Ø H	F + 1000	F + 1200	F + 1400	F + 1700
Ø J	500	550	750	900
Ø K	100	150	200	250



The SINEX helical vibrating elevators are used for the handling of powdery products or small objects.

They are composed of:

- An intern column of suspension, embed to the floor
- A vibrating part constituted by a cylindrical barrel on which is soldered a helical chute of transport.

The liaison between the vibrating part and the suspension column is realised elastically.

- Helical spirals are constituted by repelling of the metal in order to avoid products retention.

The vibration starting is produced by 2 electrical unbalanced motors of MV type fixed on the cylindrical barrel in opposed diameter points. The SINEX vibrating elevators can be made in E24-2 steel or in stainless steel.

Two positions can be adopted:

A Disposition

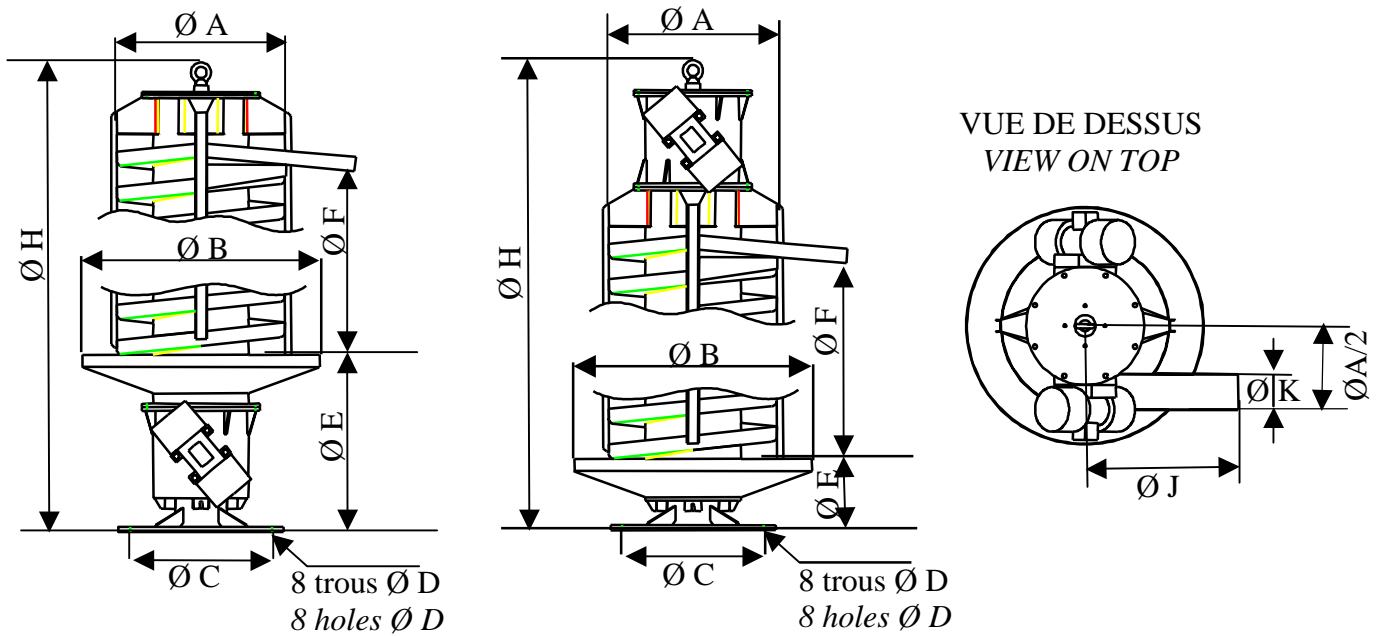
The vibrators are fixed under the helical chute of transport

B Disposition

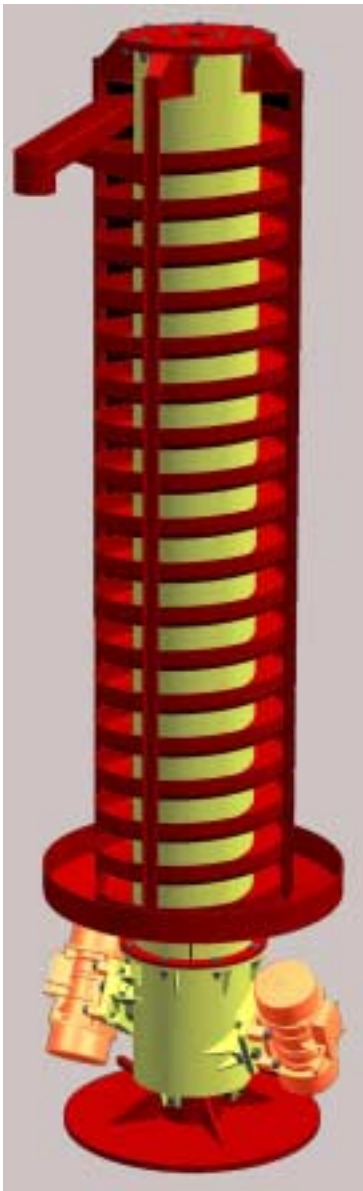
The vibrators are fixed above the helical chute of transport

The B disposition is previous in the case when the arrival of the transported product is at a low height comparing to the floor. The product alimentation can be effected in no matter points of the reception trough.

The SINEX vibrating elevators can be used too for the heating, the preheating, the drying, the cooling, the humidification, the airing of certain products. For all these conditions of use, they are incorporated in cabs where the atmosphere is treated: reheated, cooled, humidified, etc. in function of the investigated result



Caractéristiques et dimensions en mm des élévateurs standard
 Characteristics and dimensions in mm of the standard elevators



SINEX conçoit et fabrique des matériels spécifiques et adaptés à votre besoin.
Sinex conceives and makes specific and adapted materials according to your need.

SINEX
 I N D U S T R I E

SINEX INDUSTRIE - 6 route de claix - 16 400 LA COURONNE
 Tél : 05.45.67.18.45 - Fax : 05.45.67.49.61
 Internet : <http://www.sinex-industrie.com>
 E-mail : infos@sinex-industrie.com

