

Elektromechanische Vorabsiebungsextraktoren

Die SINEX Rüttelroste mit Unwuchtmotoren werden zur Extraktion unter Vorratsstrichern und zur Trennung des Produkts auf einer Aufbereitungsstraße eingesetzt.

Parametrisierung: Die Amplitudeneinstellung erfolgt mechanisch über die Winkelverschiebung der Motorvibratorenmassen.

Der Transporttrog ist in zwei Teile unterteilt: eine Rampe für die Extraktion, gefolgt von einem oder mehreren Gitterrosten für die Trennung von großen Brocken und Unterkorn.

Optionen: Stehende oder hängende Geräte, offen oder geschlossen, mit oder ohne H.R. Stahl- oder Spezialbeschichtung (Synthesekautschuk...).

Leistung: Eine Neigung von 0° bis 10° bei der Montage kann in einzelnen Fällen die Leistung der Geräte optimieren.

Vorteile: Konstante Fördermenge. Zur Vermeidung von Verklemmungen im Rost sind die Stangen divergent im Förderfluss des Produkts angebracht.

Electromechanical selecting extractors

The SINEX vibrating nettings with engines are used for the extracting under the hopper and for the product separation in a treatment unit.

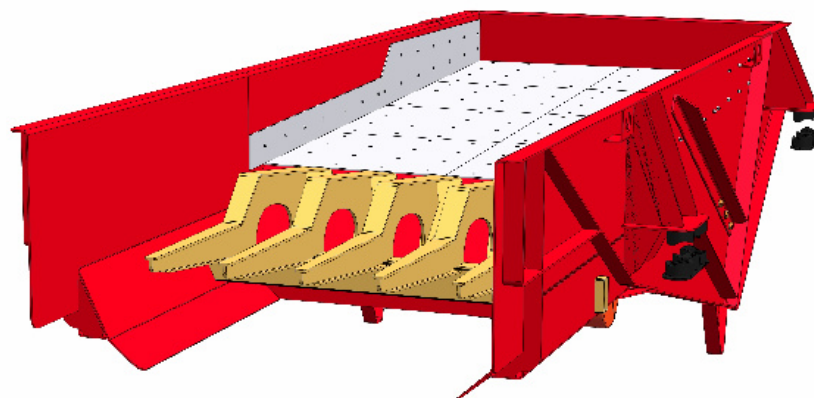
Parameter settings: the adjustment of the amplitude is obtained mechanically by the intermediary of the gaunt moving of the motovibrator masses.

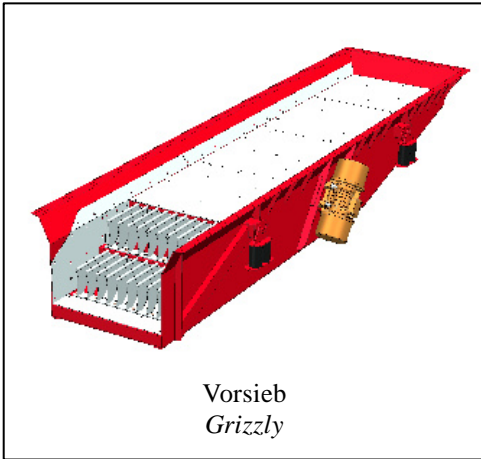
The shipment trough is divided in two parts: a springboard for the extracting followed by one or more nettings with rails to separate the lumps from the smaller parts.

Options: the unit can be on the floor or hooked, open or closed, with or without a coat made of high-resistant steel (synthetic caoutchouc...).

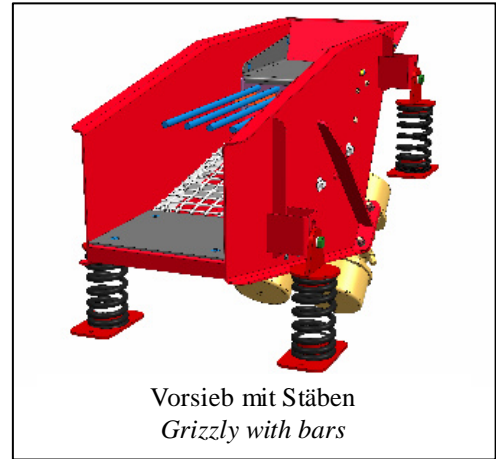
Performance: the assembly inclination between 0° and 10° can improve in certain cases the devices efficacy.

Advantages: the flow is quantitatively constant. To avoid to some parts to be stucked in the netting, the rails are situated in a divergent manner in the way of product drain.

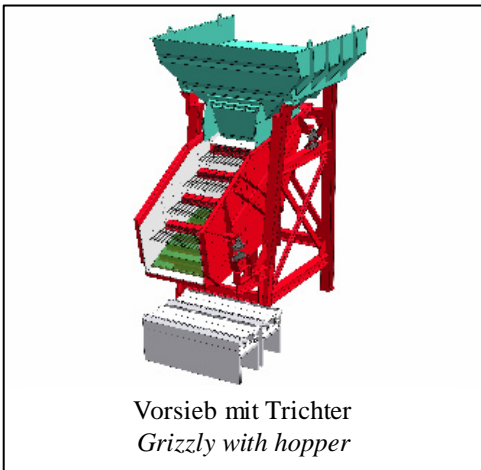




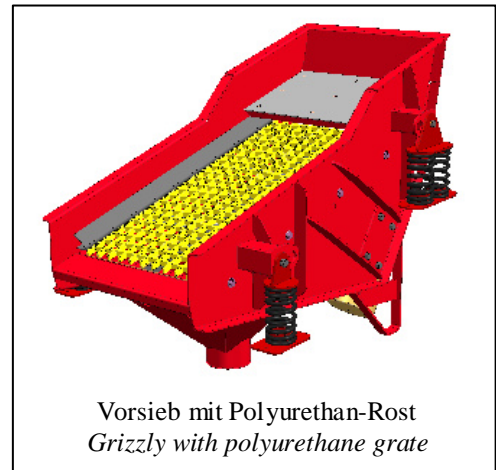
Vorsieb
Grizzly



Vorsieb mit Stäben
Grizzly with bars



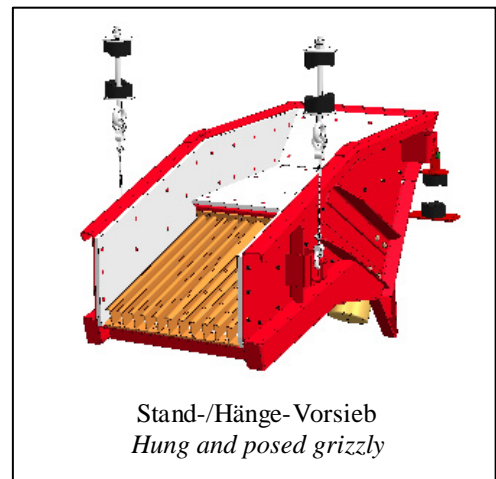
Vorsieb mit Trichter
Grizzly with hopper



Vorsieb mit Polyurethan-Rost
Grizzly with polyurethane grate



Vorsieb mit zwei Rosten
Grizzly with 2 grates



Stand-/Hänge-Vorsieb
Hung and posed grizzly

SINEX entwickelt und fabriziert spezifische, Ihren Ansprüchen angepasste Ausstattungen.
Sinex conceives and makes specific and adapted materials according to your need.

SINEX
INDUSTRIE

SINEX INDUSTRIE - 6 route de claix - 16 400 LA COURONNE
Tél : 05.45.67.18.45 - Fax : 05.45.67.49.61
Internet : <http://www.sinex-industrie.com>
E-mail : infos@sinex-industrie.com



Con-Tec GmbH
Peter-Zimmer Straße 13
D-66123 SAARBRÜCKEN
Tel.. +49 (0)681 83 905 051
Fax: +49 (0)681 83 190 71
www.con-tec.net
info@con-tec.net

Ref : NCD 02.05
Datum : 2/04/08
2-2