

Elektromechanische Vibrationsförderer

Diese SINEX Geräte werden zur Extraktion von Materialien unterschiedlicher Dichte aus Silos oder Vorratstrichtern eingesetzt.

Sie beweisen sich als besonders vorteilhaft für den Langstreckentransport.

Sie können überall dort eingesetzt werden, wo keine Änderung der Fördermenge während des Betriebs notwendig ist.

Optionen: Stehende oder hängende Geräte, offen oder abgedichtet, mit oder ohne HR Stahl- oder Spezialbeschichtung (Synthesekautschuk...).
Montage in geneigter Stellung zwischen 0° bis 10°.

Vorteile: Mengenmäßig konstante Fördermenge und, je nach den verschiedenen Parametern, Variationsmöglichkeit während des Betriebs durch ein, mit Frequenzregler ausgestattetes Regelungssystem.
Niedriger Stromverbrauch, sehr lange Lebensdauer, geringer Wartungsbedarf.

Electromechanical vibrating carriers

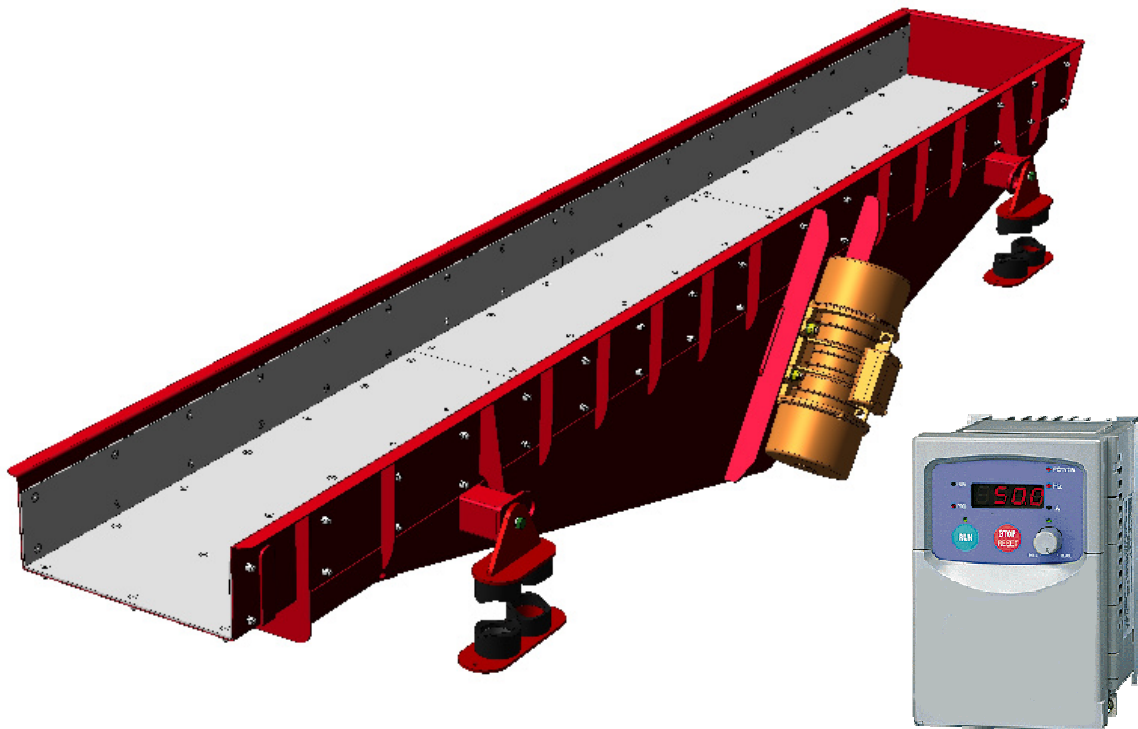
This SINEX machine is used to draw out materials of different densities of store-pits and hoppers.

It is particularly useful for the shipment of products on long ways.

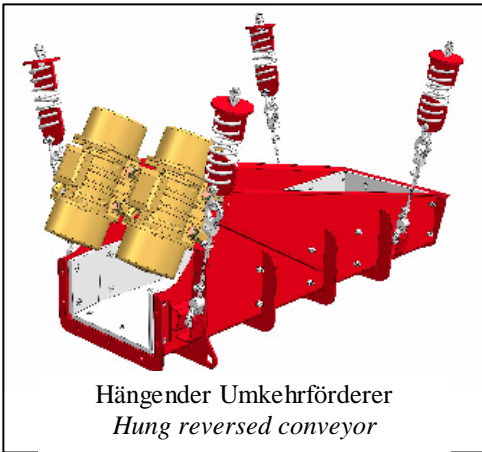
It is very useful everywhere no flow modification is needed during the working.

Options: the machine can be on the floor or hooked, open or waterproof, with or without a coat made of high resistant steel or of particular steel (synthetic rubber, Ipalen).
The setting-up slope is between 0° and 10°.

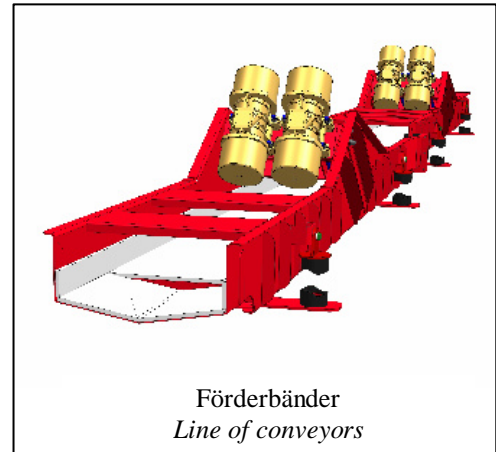
Advantages: Constant flow in quantity and variation possibility in working by control with a frequency dimmer switch in function of different parameters. The electric consumption is low and the maintenance does not take much time



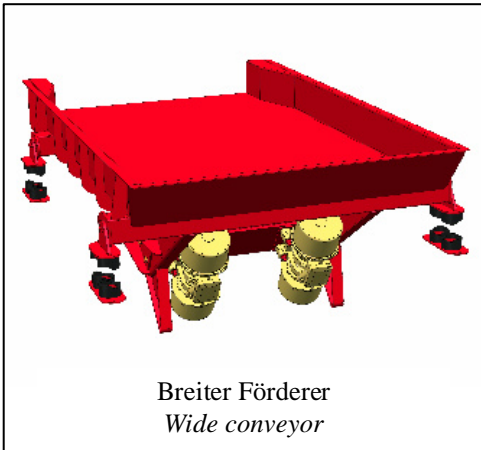
Elektronischer Regler
Electronic dimmer



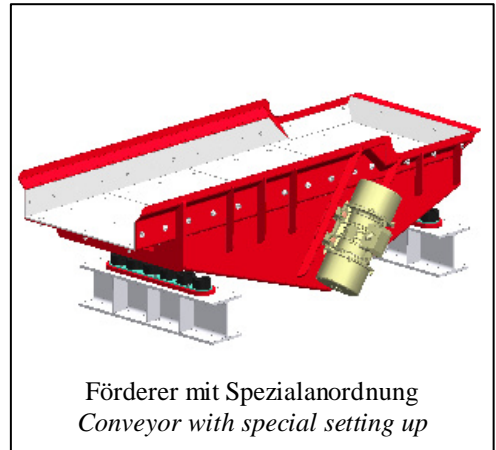
Hängender Umkehrförderer
Hung reversed conveyor



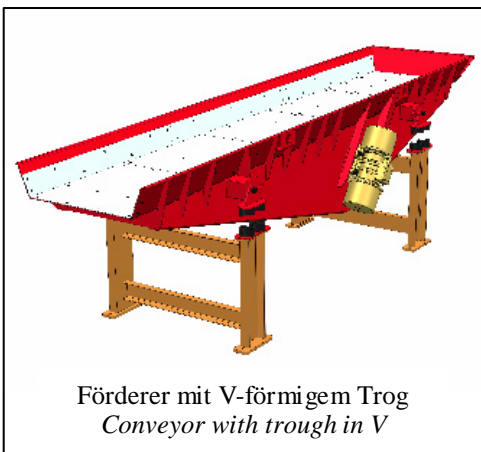
Förderbänder
Line of conveyors



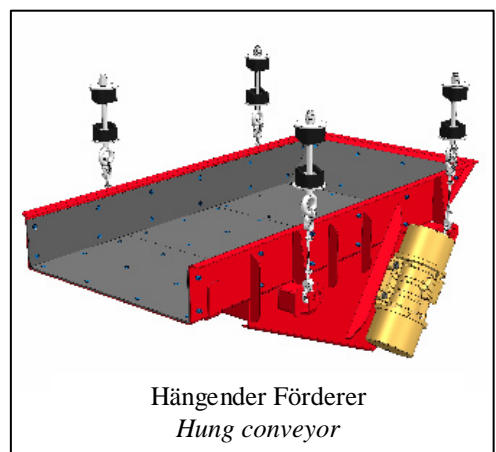
Breiter Förderer
Wide conveyor



Förderer mit Spezialanordnung
Conveyor with special setting up



Förderer mit V-förmigem Trog
Conveyor with trough in V



Hängender Förderer
Hung conveyor

SINEX entwickelt und fabriziert spezifische, Ihren Ansprüchen angepasste Ausstattungen.
Sinex conceives and makes specific and adapted materials according to your need.

SINEX
INDUSTRIE

SINEX INDUSTRIE - 6 route de claix - 16 400 LA COURONNE
Tél : 05.45.67.18.45 - Fax : 05.45.67.49.61
Internet : <http://www.sinex-industrie.com>
E-mail : infos@sinex-industrie.com



Con-Tec GmbH
Peter-Zimmer Straße 13
D-66123 SAARBRÜCKEN
Tel.. +49 (0)681 83 905 051
Fax: +49 (0)681 83 190 71
www.con-tec.net
info@con-tec.net

Ref : NCD 02.01
Datum : 2/04/08
2-2