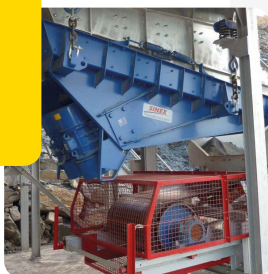
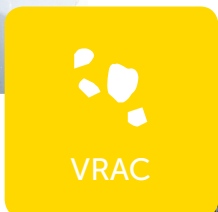




TRANSPORTEURS VIBRANTS ÉLECTRO- MÉCANIQUES

LES SOLUTIONS DE TRANSPORTS
PAR VIBRATION

Transport et extraction de granulats et
autres produits de l'industrie minière.



SINEX
— VIBRATING PROCESS —

LES TRANSPORTEURS VIBRANTS ÉLECTROMÉCANIQUES



ROBUSTESSE ET FIABILITÉ

- Industries minérales.
- Transport ou extraction de granulat.
- 4 dimensions disponibles sur stock.



CARACTÉRISTIQUES

DIMENSIONS
l x L
mm

DÉBIT*
t/h

MODÈLE 1

650 x 1750 220

MODÈLE 2

900 x 1750 350

MODÈLE 3

1200 x 1750 500

MODÈLE 4

1200 x 3250 500

MATÉRIAUX DE CONSTRUCTION



► Acier



FINITION

- Acier peint
- Acier galvanisé

*débits à titre indicatif pouvant évoluer en fonction du produit et de l'implantation



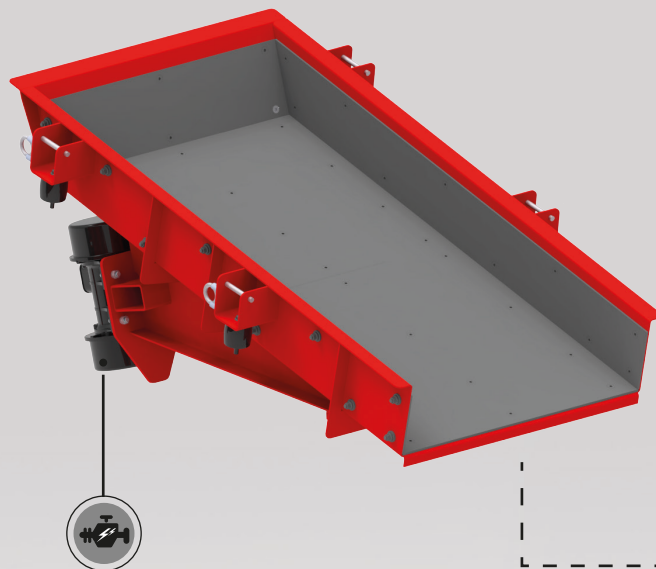
SINEX INDUSTRIE - Parc Euratlantique - 2 Rue de l'Angoumois - 16710 Saint-Yrieix-sur-Charente - FRANCE
Phone : + 33 (0)5 45 67 18 45 - Mail : infos@sinex-industrie.com - www.sinex-industrie.com

Construction

- Conception ouverte.
- Construction acier.
- 3 largeurs disponibles.

Revêtement

- Acier anti-abrasion (épaisseurs standardisées).



Motorisation

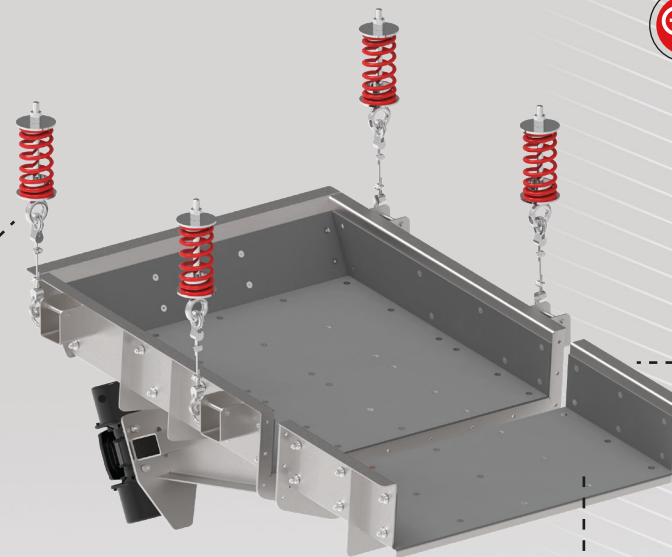
- Moteurs à balourds.
- Débit variable en continu par variation de fréquence (option).

Implantation

- Suspendu.
- Posé.

Isolation

- Plots.
- Ressorts.



Sortie du produit

- Bec démontable sur le modèle 4.

