

Vibrateurs rotatifs

Tension standard :	220/380 V – 50 Hz
Vitesse de rotation :	1000 – 1500 – 3000 tr/min
Protection :	IP 65
Isolement :	Classe tropicalisée
Température ambiante admissible :	de – 20° C à 40° C

Recommandations d'installation :

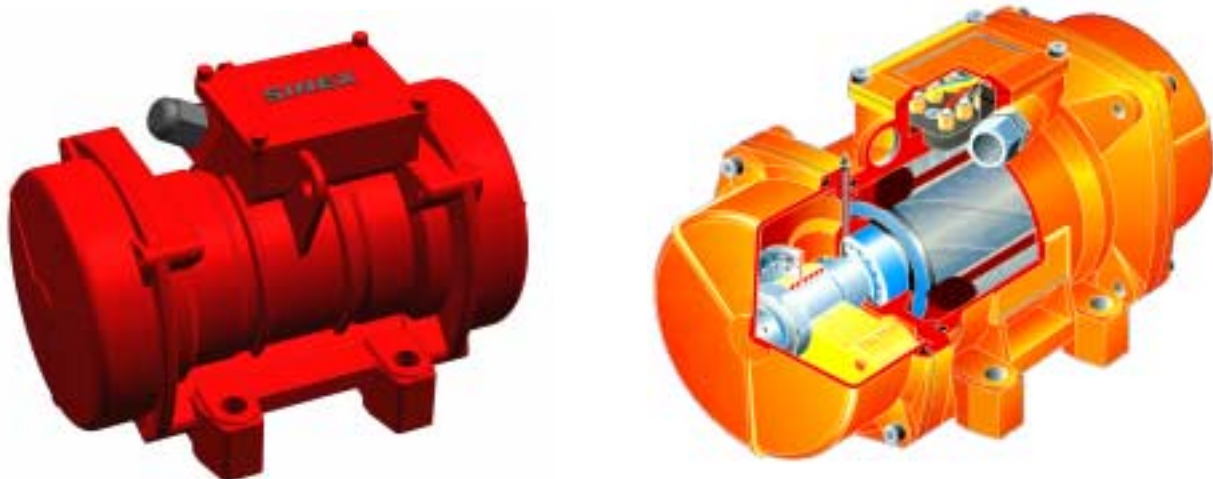
- Les vibreurs peuvent être installés dans toutes les positions
- Vérifier la planéité de la surface d'appui sur la structure vibrante
- Fixation rigide du vibreur – Boulonnerie de qualité 8.8
Usage conseillé de la clé dynamométrique
- Vérification du serrage après les premiers jours de fonctionnement.
- Vérification de l'intensité du vibreur en charge :
Régler les balourds si les valeurs relevées dépassent celles de la plaque signalétique.

Vibrating motors

Standard voltage:	220/380 V – 50 Hz
Rotation speed :	1000 – 1500 – 3000 tr/min
Protection :	IP 65
Isolation:	Tropicalised class
Admissible ambient Temperature :	from – 20° C to 40° C

Installation recommendations:

- The vibrators could be installed in all positions
- To verify the plane of the support surface on the vibrating structure
- Vibrator's rigid fixation – Nuts and bolts of 8.8 quality
- Preferable to use the dynamometric key
- Verification of the tightening after the first days of working
- Verification of the vibrator intensity in charge :
Adjust the unbalances if the reported values overhaul the identification plate ones.



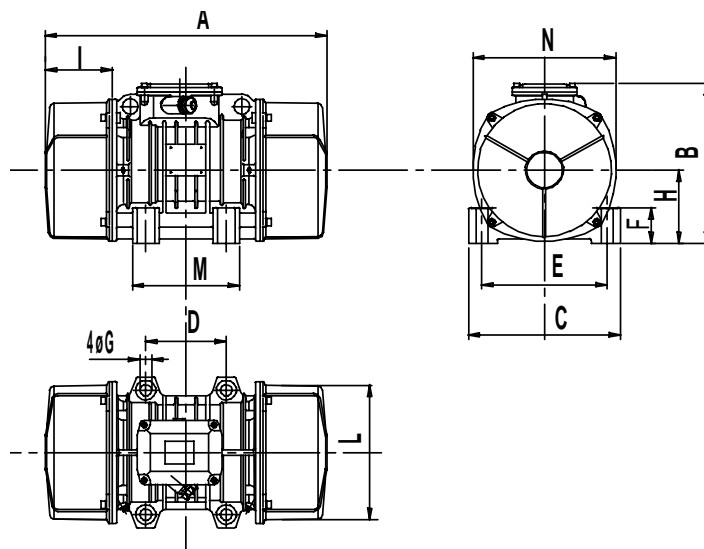


Schéma A

TYPE MV	t/min	Moment statique Kgmm	F centrif. (KN)	Poids kg	Puissance kw	I max A sous 380 V	ID/in	Schéma	A	B	C	D	E	Ø.G	F	H	I	L	M	N
3/100 A	3000	9,82	0,981	4,3	0,18	0,35	2,68	A	210	142	125	62-74	106	9	15	55	40	90	102	102
3/200 A		19.10	1,89	5.0	0,18	0,35	2,68	A	220	151	125	62-74	106	9	24	64	45	112	102	119
3/300 A		30.10	2,98	8,3	0,26	0.60	3,47	A	245	182	152	90	125	13	29,5	73	47	127	117	135
3/500 A		49.9	4,93	12,5	0,45	0.80	4,21	A	277	199	167	105	140	13	28,5	80	55,5	146	137	153
3/800 A		78	7,7	16,8	0,65	1.10	3,83	A	307	210	205	120	170	17	45	91,5	51	168	160	178
3/1100 A		110	10,8	23.0	1.00	1,75	3,63	A	372	233	205	120	170	17	54	104,5	86	187	162	203
3/1310 A		128	12,7	31.0	1.30	2.10	3,96		355	213,5	215	100	180	17	47	92,5	81,5	164	140	179
3/1510 A		153	15,2	39,5	1.40	2.30	4,95	A	430	230	230	140	190	17	49	104	87,5	186	180	200
3/1810 A		179	17,7	40,5	2.00	3.30	4,33	A	430	230	230	140	190	17	49	104	87,5	186	180	200
3/2010 A		205	20,2	48,7	2.20	3.50	4,62	A	465	230	230	140	190	17	49	104	105	186	180	200
3/23410 A		230	22,7	49,6	2.20	3.50	4,62	A	465	230	230	140	190	17	49	104	105	186	180	200
3/3200 A		344	33,9	94.0	4.00	6.50	4,46	A	558	304	310	155	255	25	90	130	108	233	210	248
3/4000 A		387	38,2	96.0	4.00	6.05	4,46	A	558	304	310	155	255	25	90	130	108	233	210	248
3/5000 A		515	50,9	109.0	5.00	7.60	5,54	A	558	304	310	155	255	25	90	130	108	233	210	248
3/6510 A		630	62,4	184.0	5.50	9.20	6,45	A	676	370	390	200	320	28	90	180	158	330	270	350
3/9000 A		895	88,4	215.0	10.00	18.00	4,39	A	629	395	392	200	320	28	100	192	135	355	270	375
15/35 A	1500	10,3	0,265	4,4	0,085	0,21	1,78	A	210	142	125	62-74	106	9	15	55	40	90	102	102
15/80 A		29,8	0,746	5,3	0,085	0,21	1,78	A	220	151	125	62-74	106	9	24	64	45	112	102	119
15/200 A		84,2	2,09	10,7	0,17	0,41	2,34	A	298	181	152	90	125	13	29,5	73	73,5	127	117	135
15/400 A		163	4,04	16,9	0,3	0,6	3,33	A	345	198	167	105	140	13	28,5	80	90	146	137	153
15/550 A		219	5,42	18,9	0,3	0,6	3,33	A	381	198	167	105	140	13	28,5	80	107	146	137	153
15/700 A		286	7,06	23,5	0,525	0,92	3,48	A	381	210	205	120	170	17	45	91,5	88	168	160	178
15/1100 A		415	10,3	35	0,55	0,95	4,45	A	435	233	205	120	170	17	54	104,5	118	187	162	203
15/1410 A		561	13,9	53	0,9	1,45	4,1	A	448	246	230	140	190	17	54	116	108	210	180	225
15/1710 A		715	17,6	58,5	1,1	2	4,29	A	500	246	230	140	190	17	54	116	134	210	180	225
15/2000 A		817	20,1	70	1,35	2,5	4,3	A	568	246	230	140	190	17	54	116	168	210	180	225
15/2410 A		962	23,7	82	1,6	3,2	6,09	A	537	273	278	155	225	22	72	133	137	238	205	253
15/3000 A		1235	30,5	92	1,9	3,8	6,5	A	617	273	278	155	225	22	72	133	177	238	205	253
15/3810 A		1526	37,7	115	2,2	3,9	7,11	A	584	333	310	155	255	23,5	77	157	137	280	215	295
15/4300 A		1720	42,4	122	2,5	4,8	5,9	A	666	333	310	155	255	23,5	77	157	178	280	215	295
15/5010 A		1990	49,1	161	3,6	6	7,02	A	630	360	340	180	280	26	80	165	150	305	240	320
15/7000 A		2598	64,1	208	6	10,5	6,48	A	676	370	390	200	320	28	90	180	158	330	270	350
15/9000 A	3260	80,4	225	7	11,6	5,43	A	629	395	392	200	320	28	100	192	135	355	270	375	

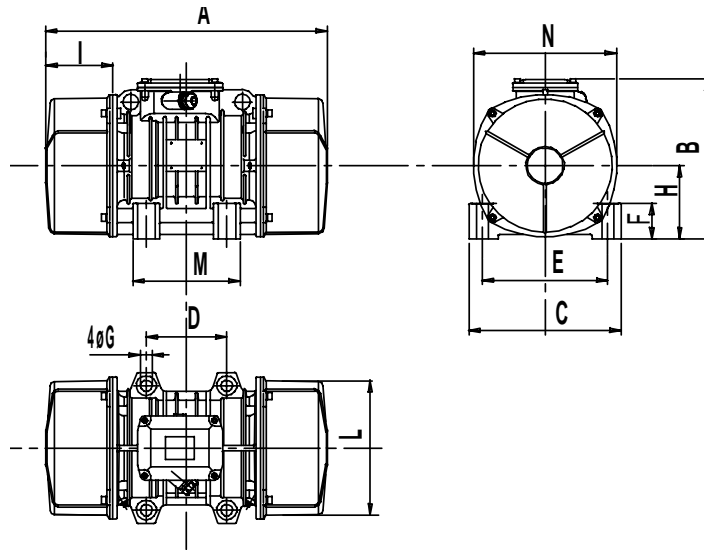


Schéma A

TYPE MV	t/min	Moment statique Kgmm	F centrif. (KN)	Poids kg	Puissance kw	I max A sous 380 V	ID/in	Schéma	A	B	C	D	E	Ø.G	F	H	I	L	M	N
10/40 A	1000	30,1	0,33	8,3	0,12	0,3	1,9	A	245	181	152	90	125	13	29,5	73	47	127	117	135
10/100 A		84,1	0,93	10,7	0,12	0,3	1,9	A	298	181	152	90	125	13	29,5	73	75	127	117	135
10/200 A		163	1,8	16,9	0,185	0,5	2,72	A	345	198	167	105	140	13	28,5	80	90	146	137	153
10/310 A		286	3,15	23,5	0,35	0,72	2,63	A	381	210	205	120	170	17	45	91,5	88	168	160	178
10/550 A		457	5,02	36,5	0,35	0,75	2,53	A	435	233	205	120	170	17	54	105	118	187	162	203
10/810 A		723	7,94	54	0,68	1,4	2,79	A	500	246	230	140	190	17	54	116	134	210	180	225
10/1110 A		1012	11,1	67	0,75	1,65	3,33	A	568	246	230	140	190	17	54	116	168	210	180	225
10/1400 A		1274	14	78	0,95	2,1	3,6	A	608	246	230	140	190	17	54	116	188	210	180	225
10/1610 A		1464	16,1	94	1,1	2,2	4,21	A	617	273	278	155	225	22	72	133	177	238	205	253
10/2100 A		1927	21,1	105	1,5	3	4,5	A	617	273	278	155	225	22	72	133	177	238	205	253
10/2610 A		2326	25,5	130	1,96	4,1	5,35	A	666	333	310	155	255	23,5	77	157	178	277	215	295
10/3000 A		2690	29,5	145	2,2	4,5	4,35	A	706	333	310	155	255	23,5	77	157	198	277	215	295
10/3810 A		3422	37,5	188	2,5	5,1	5,91	A	730	360	340	180	280	26	80	165	200	305	240	320
10/4700 A		4206	46,1	204	3,2	6,5	5,24	A	796	360	340	180	280	26	80	165	233	305	240	320
10/5200 A		4658	51,1	238	3,8	7	4,71	A	740	370	390	200	320	28	90	180	190	330	270	350
10/6500 A		5838	64	268	4,3	8,2	4,51	A	840	370	390	200	320	28	90	180	240	330	270	350
10/8000 A		7197	78,9	320	7	9,6	4,59	A	870	395	392	200	320	28	100	192	255	355	270	375
10/9000 A		7752	85	326	7,5	14	4,13	A	870	395	392	200	320	28	100	192	255	355	270	375
075/150 A	750	163	104	16,9	0,23	0,85	2,13	A	345	198	167	105	140	13	28,5	80	90	146	137	153
075/250 A		286	181	23,5	0,35	1.10	2,03	A	381	210	205	120	170	17	45	91,5	88	168	160	178
075/400 A		457	288	36,5	0,28	0.60	1,73	A	435	233	205	120	170	17	54	105	118	187	162	203
075/660 A		723	456	54	0.40	1.20	2,38	A	500	246	230	140	190	17	54	116	134	210	180	225
075/910 A		1012	637	67	0.40	1.40	2,38	A	568	246	230	140	190	17	54	116	168	210	180	225
075/1310 A		1464	922	94	0,95	2.20	2,63	A	617	273	278	155	225	22	72	133	177	238	205	253
075/2110 A		2326	1463	130	1.50	4.10	3,55	A	666	333	310	155	255	23,5	77	157	178	280	215	295
075/3110 A		3421	2152	188	2.00	5.40	3,98	A	734	360	340	180	280	26	80	165	202	305	240	320
075/3800 A		4206	2645	204	2.50	6.00	4,00	A	796	360	340	180	280	26	80	165	233	305	240	320
075/4200 A		4658	2930	238	2.80	6.50	3,84	A	740	370	390	200	320	28	90	180	190	330	270	350
075/5300 A		5838	3672	268	4.00	8.20	3,87	A	840	370	390	200	320	28	90	180	240	330	270	350
075/6500 A		7197	4526	320	4.90	9.90	3,04	A	870	395	392	200	320	28	100	192	255	355	270	375

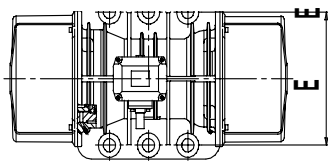
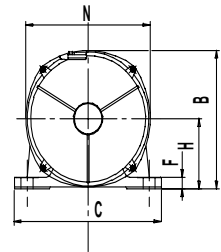
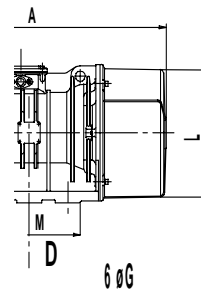
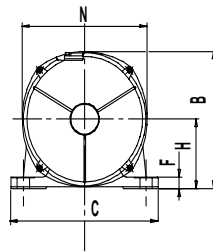
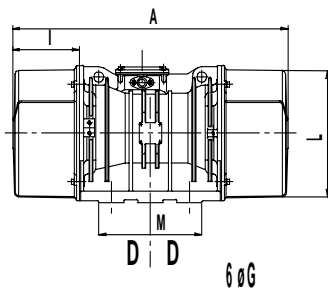


Schéma B

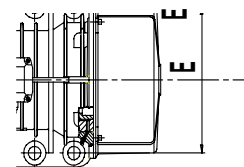


Schéma C

TYPE MV	t/min	Moment statique Kgmm	F centrif. (KN)	Poids kg	Puissance kw	I max A sous 380 V	ID/in	Schéma	A	B	C	D	E	Ø.G	F	H	I	L	M	N
15/9500 A	1500	3346	82,6	317	7,5	12,2	6,56	B	862	436	460	125	380	38	35	215	230	387	320	414
15/11500 A		4544	112	433	10	17,5	7,03	B	990	454	530	140	440	45	38	230	240	423	370	448
15/14500 A		5614	138	458	11	20	8	B	990	454	530	140	440	45	38	230	240	423	370	448
10/6600 A	1000	6083	66,7	285	5	10	5,61	B	750	436	460	125	380	38	35	215	174	387	320	414
10/10000 A		8673	95,1	381	7,6	13,5	4,72	B	862	436	460	125	380	38	35	215	230	387	320	414
10/12000 A		10996	119	500	9	16,3	5,21	B	990	454	530	140	440	45	38	230	240	420	370	448
10/13000 A		11510	126	420	9,6	17	4,98	B	1002	436	460	125	380	38	35	215	300	387	320	414
10/15000 A		12662	139	643	10,6	19	5,88	C	960	526	570	140	480	45	41	268	200	495	510	516
10/17500 A		15500	170	705	13	24,5	5,71	C	1040	526	570	140	480	45	41	268	240	495	510	516
10/22000 A		15500	220	926	19	33	4,67	C	1150	607	610	140	520	45	38	297	298	542	510	582
075/10000 A	750	12390	76,4	438	6,8	13,2	3,33	B	1002	436	460	125	380	38	35	215	300	387	320	414
075/12000 A		13816	85,2	540	7,6	14	3,72	B	1070	454	530	140	440	45	38	230	280	423	370	448
075/14000 A		17946	111	702	9,2	21	4,99	C	1040	526	570	140	480	45	41	268	240	485	510	516
075/17000 A		21337	132	755	10,4	22	5,5	C	1120	526	570	140	480	45	41	268	280	485	510	516
075/22000 A		28633	177	1015	12,5	26,5	5,63	C	1150	607	610	140	520	45	38	297	298	542	510	582